



JIOSH+W

はたらく現場の環境展



Basi
German Federal Association for Occupational Safety and Health

Family of



JIOSH+W 2025

はたらく現場の環境展
(安全・健康・ウェルビーイング)

2025年7月16日(水)～19日(土) 於インテックス大阪
16-19 July 2025 at INTEX Osaka

— 未来の働く環境づくりが、大阪から世界へ —
The future of work—from Osaka to the World

2024年12月19日現在
随時変更・加筆してまいります。

「JIOSH+W」は、世界最大の安全衛生展示会「A+A」の主催者メッセ・デュッセルドルフが主催しており、日刊工業新聞社主催の「未来モノづくり国際EXPO2025」の関連イベントであるGISHW「安全・健康・ウェルビーイングデイズ」の一環です。

- ✓ High-level Summit
- ✓ International Symposium
- ✓ World Assembly

✓ EXHIBITION

- ✓ ILO Youth Congress
- ✓ Festival
- ✓ International Standardization Forum





WHY

— JIOSH+W 2025 の意義 —

EXPO2025 の関連イベント「安全・健康・ウェルビーイングデイズ」の一環として開催される「JIOSH+W2025」は、「はたらく現場の環境展」として、働く環境の安全、健康、ウェルビーイングの向上を目標にしています。EXPO2025 のテーマ「いのち輝く未来社会のデザイン」を基盤として、誰もが輝ける明るい未来の実現を目指し、働く環境の質を向上させ、持続可能な社会を築くための新たな道を切り拓きます。

「JIOSH+W2025」では、AI、デジタル、ドローン、パワードスーツ、リハビリ、協調安全、マネジメント手法など、職業上のリスクから人々を守り、働く環境の安全・健康・ウェルビーイングを促進する最先端のソリューションを紹介し、仕事が私たちの生活を支え、人生を豊かにするうえで欠かせない存在であることを再確認します。

また、デジタルトランスフォーメーションを通じて働く環境の安全性を向上させることを目指します。AI やデジタル技術を活用し、労働安全衛生（OSH）の管理、リスク予防、健康促進をあらゆる角度から支援することで、働く人の安全・健康・ウェルビーイングに寄与し、地域社会や世界全体に貢献するビジネス文化を創出します。

2025 年以降も、「JIOSH+W2025」は毎年開催され、働く環境の安全・健康・ウェルビーイングをさらに高める取り組みを継続します。



WHEN

GISHW が主催する「安全・健康・ウェルビーイングデイズ」の他の5つのプログラムと同時に、2025年7月16日(水)～19日(土)に開催されます。



WHERE



「JIOSH+W2025」の開催地は日本最大級のコンベンション・展示施設「インテックス大阪」。「未来モノづくり国際 EXPO2025」イベント（40,000 平方メートル）の専用エリアで開催されます。万博会場である夢洲からわずか 5km の距離に位置し、アクセスも非常に便利です。

活気あふれる大阪は、古からイノベーションと貿易の中心地として発展を遂げ、今なお革新を続けています。大阪は、伝統と現代が見事に融合した魅力的なビジネス拠点として、国内外から注目を集めています。

「JIOSH+W2025」は、最先端技術やサービス、製品、ソリューションを国内外に広くアピールする絶好の機会です。未来志向のビジネスを世界に発信するステージとして、ぜひご参加ください！

WHO

「JIOSH+W2025」の予想来場数は、世界中から 40,000 人以上。製造業、建設業、輸送・物流、マテハン、AI、デジタル、パワードスーツ技術、リハビリなど、幅広い分野から参加が見込まれており、学術機関や政府関係者、政策立案者、研究開発機関からの注目も集まっています。

EXPO2025 期間中に開催される「JIOSH+W2025」と「未来モノづくり国際 EXPO2025」には 600 社以上の出展が見込まれています。最新の技術、製品、ソリューションが一堂に会し、未来の安全・健康・ウェルビーイングな働く環境を提案します。



High-level Summit

Int'l Symposium

World Assembly

ILO Youth Congress

Exhibition

Festival





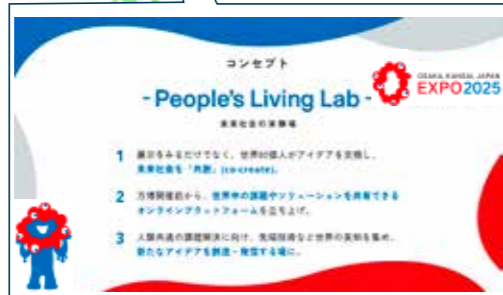
Join JIOSH+W

最先端のウェルビーイング技術の
開発者およびメーカー
技術専門家

AI, ロボット, IoT, AMR,
製造, エンジニアリング

国際機関・団体

ILO 基準
WHO ガイドライン
EU規制,
国際規格(ISO, IEC)...



安全・健康・ウェルビーイング専門家

豊富な専門知識を共有し、
多様な関係者と共に学び合
い、互いに切磋琢磨するこ
とで、成長・発展を促し、
社会に貢献

企業経営者、経営幹部、
マネージャー

従業員のエンゲージメント
と生産性を向上させ、社会
への貢献を実現

最先端のウェルビーイング技術 (例:デジタル / AI を活用した予防技術など) の開発者やメーカー、労働安全衛生 (OSH) の専門家、関連団体、企業経営者、政府関係など、幅広いステークホルダーが出展・来場します。

HOW

今世界は働く環境の安全・健康・ウェルビーイングの向上に取り組んでいます。「JIOSH+W2025」では、EXPO2025というグローバルそしてインタラクティブな場で、全世界からの来場者に最新の技術、サービス、製品、ソリューションを発信する絶好の機会を提供します。さらに、出展者限定特典として、GISHW が主催する「安全・健康・ウェルビーイングデイズ」の一連のイベントの参加費が **30%割引** となり、「ハイレベルサミット」「国際シンポジウム」「ワールドアSEMBリー」「ILO ユース कांग्रेस」「フェスティバル」「国際標準化フォーラム」にご参加いただけます。

展示ブースの詳細やお申し込み方法については、次ページの連絡先をご参照ください。

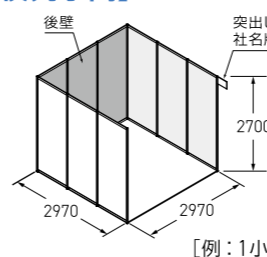
基本小間・出展料金

Point!

全出展者にオンラインページを付与いたします!

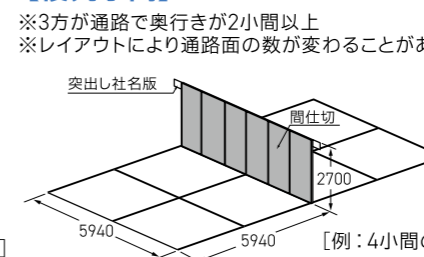
1小間あたり (間口2.97m×奥行2.97m×高さ2.7m:約9㎡)	「TEAM EXPO 2025」参画企業・団体 および実行委員会加盟団体会員向け特別価格	341,000円 (税込)
	一般価格	396,000円 (税込)

【横列小間】



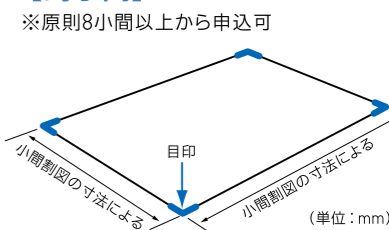
[例: 1小間の場合]

【複列小間】



[例: 4小間の場合]
三面通路の場合

【島小間】



(単位: mm)

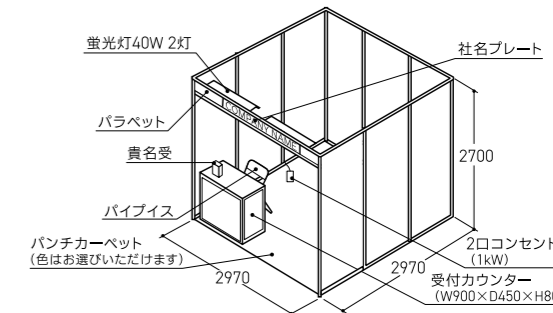
※いずれの小間にも電源・照明・カーペット等はありません。
※カド小間の場合、通路側の間仕切りは設けません。 ※後壁の取り外しは原則出来ません。

参考 パッケージブースのご案内

基本的な設備がパッケージになっており、個々にお申込みいただく手間が省けます。その他のプランや詳細・お申込み方法は、出展者説明会 (2025年3月下旬予定) にてご案内いたします。

1小間仕様 出展料金 + 99,000円 (税込)

※2小間以上についてもご用意可能です。
※電気を1kW以上使用の場合は、別途電気幹線工事費と電気使用料がかかります。



お問い合わせ先・お申し込み先

未来モノづくり国際EXPO 2025

E-mail : fmiexpo@nikkan.tech



[イベント装飾]
株式会社フジヤ
E-mail : n-event@fujiya-net.co.jp



Japan International Trade Fair for
Occupational Safety & Health + Well-being

JIOSHW@messe-dus.co.jp



Messe Düsseldorf Japan

[海外輸送]
西濃シエンカー株式会社
E-mail: tyo.messe@schenker-seino.co.jp



July 16-19, 2025, Osaka, Japan

JIOSH+W2025



SAFETY
HEALTH
WELL-BEING

パッケージブース例 (一例のため、パッケージ料金外の別途有料備品等が含まれております)



展示イメージ



「JIOSH+W」は「A+A」ファミリーとして開催します。

EXPO2025 という貴重な場を活用して、最新の技術、製品、サービス、ソリューションを大阪から全世界に発信しましょう！

Family of

